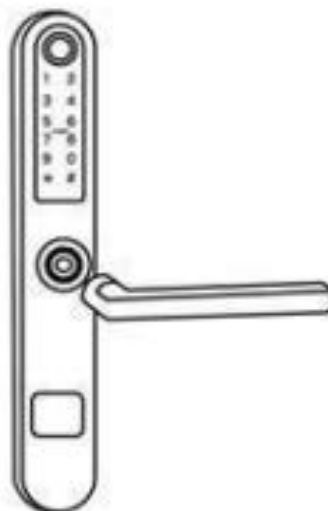


INŠTALÁCIA KĽUČKY DO DVERÍ TYP VILKA S2A-S2B - 92 mm

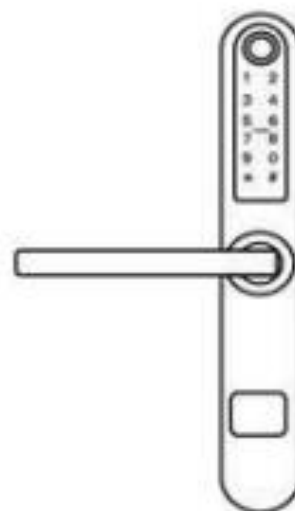
Nastavenie orientácie kľúky - predný panel

**1.**

Odskrutkujte skrutku kľúky z vnútornéj strany priloženým imbusovým kľúčom

**2**

.Po vybratí skrutky , vytiahnite kľuku z vonkajšej strany

**3.**

Preložte a priskrutkujte kľuku podľa orientácii dverí. Ľavostranné alebo pravostranné

Nastavenie orientácie kľuky - zadný panel



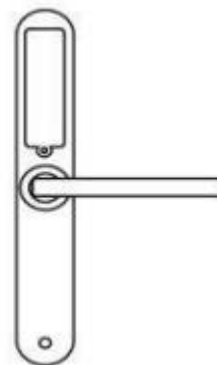
4.

Odskrutkujte skrutku kľuky z vnútornej strany s krížovým skrutkovačom



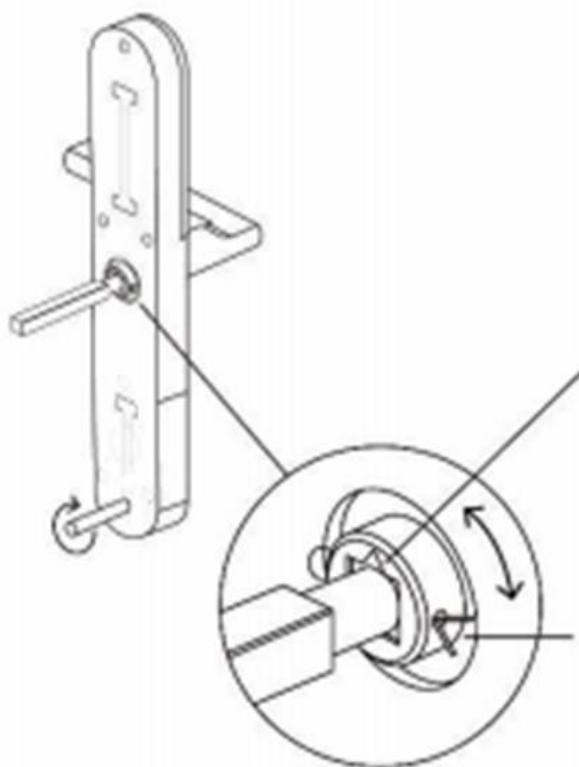
5.

Po vybratí skrutky , vytiahnite kľuku z vonkajšej strany



6.

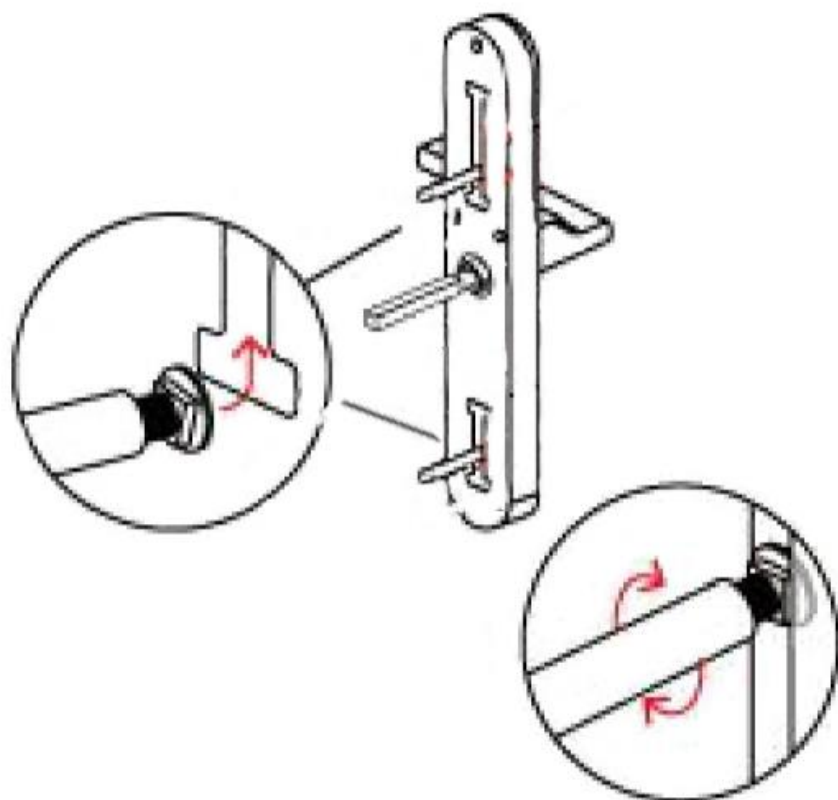
Prožte a priskrutkujte kľuku podľa orientácii dverí. Ľavostranné alebo pravostranné

Veľmi dôležité – zaistite štvorhran sponou**Prepnite podľa orientácie dverí**

- Lavostranné
- Pravostranné dvere

**Zaistite štvorhran
Vložte zaist'ovaciu sponu**

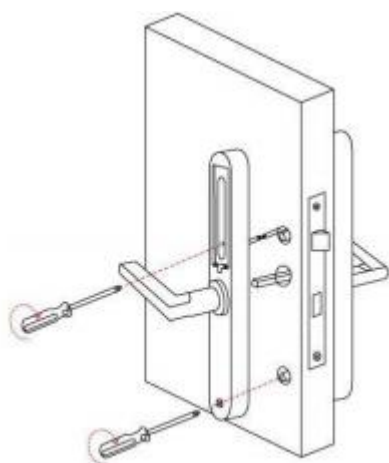
Inštalácia do dverí



VARIABILNÉ NASTAVENIE SKRUTIEK

Prispôbte skrutky dieram vo dverách

1. Vložte a nastavte skrutky podľa vyvítaných dier vo dverách.
2. Aj spodnú a vrchnú aj vrchnú skrutku
3. Cez vrchnú dieru pretiahnite kábel
Odporúčaná veľkosť diery je 12 mm



Zaskrutkujte štítiky z vnútornej strany

RSESET DO VÝROBNÝCH NASTAVENÍ

Na vnútornom štítku kľučky pod batériami je resetovanie tlačítko.

RESET zámku

Po s10 sec stlačení resetovacieho tlačítka

Zadajte kód 000 #



AlarmTel s.r.o týmto vyhlasuje, že rádiové zariadenie typu elektronická kľučka
Vilka Slim - S31A S31B S35A-S35B S2A S2B N33 sú v súlade so smernicou 2014/53/EÚ.

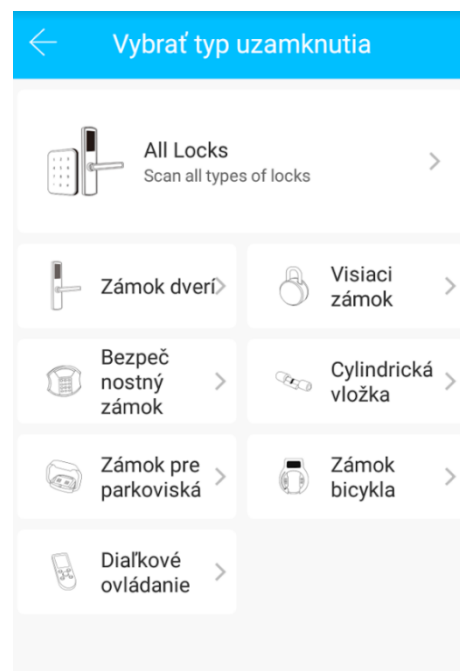
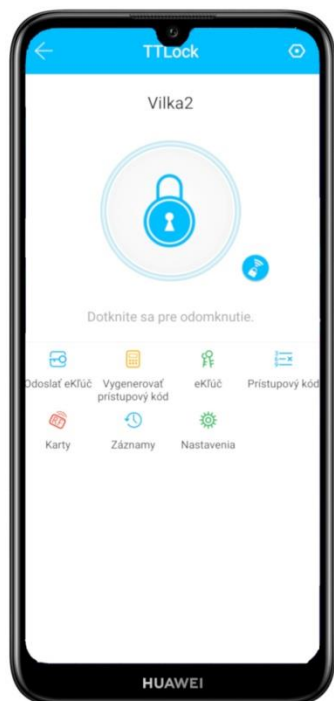
Úplné EÚ vyhlásenie o zhode je k dispozícii na tejto internetovej adrese:
https://www.alarmtel.net/fotky10431/fotov/_ps_464Vyhlásenie-o-zhode.pdf

MANUÁL K APLIKÁCIÍ TTLOCK

Naskenujte QR na stiahnutie aplikácie



Aplikáciu TTLock si môžete stiahnuť na portáloch



Pozorne si prečítajte manuál pred inštaláciou

- **CLOUDOVÁ APLIKÁCIA TTLOCK SI VYŽADUJE, ABY V ZARIADENÍ, KDE BUD INŠTALOVANÁ BOL INTERNET.**
- Kontaktujte predajcu v prípade akýchkoľvek otázok, ktoré sa nenachádzajú v tomto manuály

Úvodné informácie

Aplikácia slúži na správu inteligentných zámkov a bola vyvinutá Hangzhou Sciener Intelligent Control Technology, Co., Ltd. Aplikácia komunikuje so zámkami prostredníctvom Bluetooth a umožňuje odomykanie, zamykanie, aktualizácie, sledovanie záznamov atď. V aplikácii je možné nastaviť tieto jazyky: slovenčina, angličtina, španielčina, portugalčina, ruština, francúzština, atd.

1. Registrácia a prihlásenie

Na používanie aplikácie potrebujete internet. Používateľ sa môžu zaregistrovať použitím telefónneho čísla alebo emailu. Overovací kód bude odoslaný na email alebo mobil používateľa. Registrácia bude úspešná po overení.

1.1. Nastavenie bezpečnostných otázok

Po registrácii budete presmerovaní do časti bezpečnostných otázok. Pri prihlasovaní na novom zariadení sa overí totožnosť používateľa prostredníctvom odpovede na vybranú otázku.

1.2. Prihlásenie

Prihláste sa prostredníctvom emailu alebo telefónneho čísla na úvodnej strane. Telefónne číslo je aplikáciou automaticky rozpoznané a nezadáva sa kód krajiny (prihlásenie bez +421). Ak ste zabudli heslo, môžete ho resetovať v karte heslo. Po resetovaní hesla, dostanete overovací kód.

Ak sa prihlasujete cez nové zariadenie, musí byť overené. Po overení sa môžete prihlásiť do nového zariadenia. Všetky údaje budete mať k dispozícii.

1.3. Spôsoby identifikácie

Existujú dve možnosti bezpečnostného overenia. Prvý spôsob je obdržanie overovacieho kódu na telefónne číslo a druhý je odpoveď na otázku. Ak je Vaše aktuálne nastavenie „odpoveď na otázku“, tak pri prihlasovaní cez nové zariadenie musíte zodpovedať túto otázku.

1.4. Úspešné prihlásenie

Ak v aplikácii nie sú žiadne pridané zámky alebo dáta, tak sa na domovskej obrazovke zobrazí tlačidlo pridať zámok. Ak je už zámok pridaný, zobrazia sa pridané zámky (sivo vysvietené).

2. Správa zámku

Zámok sa musí najprv pridať do aplikácie, až potom je možné ho používať. Pridanie zámku je podmienené komunikáciou medzi zámkom a Bluetooth, nachádzajte sa v blízkosti zámku. Po pridaní zámku je možné so zámkom pracovať, napr. odosielať ekľúče, heslá, karty, atď. Osoba, ktorá zámok pridala je jeho administrátorom.

2.1. Pridanie zámku

Po vstupe do aplikácie prejdite do položky pridať zámok, vyberte možnosť všetky zámky, načítajú sa Vám dostupné zámky. Podmienka pridania zámku je, že sa musíte **dotknúť klávesnice zámku, ktorá musí svietiť**. Na displeji telefónu sa Vám zobrazí nový zámok so znamienkom + na jeho pridanie. Zatlačením tlačidla + sa zámok pridá do aplikácie. Po tomto kroku aplikácia vyžiada zadať názov zámku. Zámok je úspešne pridaný do aplikácie.

2.2. Autorizovaný administrátor

Iba administrátor môže udeľovať kľúče. Ak je autorizácia úspešná, autorizovaný kľúč je v súlade s rozhraním správcu. Administrátor môže odosielať kľúče a heslá iným používateľom. Autorizovaný administrátor však nemôže udeliť autorizáciu iným osobám.

3. Správa ekľúčov

Potom ako administrátor pridá zámok úspešne, vlastní všetky administratívne práva k zámku. Môže odosielať kľúče a tiež nastaviť alebo predĺžiť ich platnosť.

3.1. Správa ekľúčov

Administrátor môže vymazať, resetovať, posílať a nastavovať ekľúče. Zároveň môže sledovať záznamy zámku.

3.2. Upozornenie na končiaci termín

Systém využíva dve farby na upozornenia. Žltá znamená, že sa blíži ku expirácii a červená, že expiroval.

4. Otvorenie zámku pomocou aplikácie a správa prístupových kódov

Ak máte pridaný zámok, po spustení aplikácie TTLock sa Vám zobrazí obrazovka s nasledovnými piktogramami.

Veľké tlačidlo zámku - po stlačení tlačidla sa zámok otvorí.

V aplikácii sa nachádzajú ďalšie piktogramy, ako napr. odoslať prístupový kľúč, vygenerovať prístupový kód, ekľúč, prístupové kódy, karty, záznamy a nastavenia, ktoré sú popísané nižšie.

4.1. Ekľúč – elektronický kľúč (odosiela sa ako prihlásenie pre registrovaného užívateľa TTLock)

Administrátor môže poveriť užívateľa na otváranie zámku. Ak administrátor zámkov poverí otvorením užívateľa, musí vyplniť príjemcu (zadať telefónne číslo alebo email ako je účet registrovaný) a názov zámku, kde ho oprávni na používanie - permanentné, trvalé, jednorazové a cyklické otváranie. Následne musí odoslať vytvorený ekľúč.

4.2. Vygenerovať prístupový kód

Administrátor môže poveriť užívateľa na otváranie zámku aj vygenerovaním prístupového kódu. Po vygenerovaní jednotlivých typov kódu sa vytvorené kódy uložia v položke prístupový kód a priamo z aplikácie ich môžete odoslať prostredníctvom SMS, emailu atď. cez nástroj v pravom hornom rohu obrazovky. Text vygeneruje aplikácia automaticky, kde je uvedená platnosť kódu, názov zámku.

Môžu sa použiť tieto spôsoby:

4.2.1. Trvalý prístupový kód

Trvalý prístupový kód musí byť použitý do 24 hodín od vygenerovania, inak automaticky vyprší jeho platnosť. Dajte si vygenerovať permanentný kód pre servis. (prípade ak by nešla cloudová služba).

4.2.2. Načasovaný prístupový kód

Načasovaný prístupový kód môže mať nastavenú dobu platnosť v rozpätí 1 hodiny až 3 rokov. Ak je doba platnosť do 1 roka, čas môže byť presný na hodinu. Ak je platnosť viac ako 1 rok, presnosť je na mesiace. Platný časovo limitovaný kód musí byť použitý do 24 hodín, inak automaticky vyprší jeho platnosť.

4.2.3. Jednorazový prístupový kód

Jednorazový prístupový kód môže byť použitý iba raz a je platný 6 hodín.

4.2.4. Vymazať - pokiaľ vygenerujete prístupový kód cez túto položku, tak použitím tohto kódu sa vymažú všetky kódy v zámku.

4.2.5. Používateľský prístupový kód - používateľ si môže nastaviť vlastný prístupový kód, a to trvalý alebo načasovaný. Kód musí byť v rozpätí 4-9 číslic.

4.2.6. Cyklický prístupový kód

Cyklický prístupový kód môže byť opakovaně použitý počas vopred stanoveného obdobia, pričom zahŕňa denný, týždenný, víkendový typ a iné.

4.3. Ekľúč

Táto položka slúži iba na administráciu použitých ekľúčov.

4.4. Prístupový kód

Táto položka slúži na administráciu použitých prístupových kódov.

4.5. Karty

Administrátor môže vygenerovať prístupové karty/čipy k existujúcemu zámku. V pravom hornom rohu stlačte piktogram, kde si vyberiete pridať kartu alebo manažovať pridané karty. Dajte si vygenerovať permanentné karty pre servis. (prípade ak by nešla cloudová služba)

4.5.1. Pridanie karty - zadajte meno/názov karty, vyberte typ načasovaný alebo trvalý, stlačte OK. Aplikácia Vás vyzve, aby ste kartu priložili k čítačke kariet na zámku. Karty sa dajú pridať aj vzdialene. Musíte mať internetovú bránu igateway, stolovú čítačku SL040.

4.6. Záznamy

Môžete si prehliadať, vyhľadávať otvorenie zámku. Záznamy sa načítajú, ak ste v blízkosti vzdialenosti Bluetooth cca 2 metre alebo vzdialene cez internetovú bránu igateway.

4.7. Správa odtlačkov prstov

Správa odtlačkov prstov je podobná správe kariet. Po pridaní odtlačku prsta, môže používateľ tento odtlačok využiť na odomknutie dverí.

4.8. Nastavenia

Nastavenie systému zahŕňa: vzdialené odomknutie, vytvoriť skupiny, správa igateway, nastavenia bezpečnosti, podmienky pre prenos inteligentného zámku, aktualizácia zámku, čas nastavenia hodín, nastavenia hlasitosti, notifikácia otvorenia.

4.9. Prenos práv administrátora

Administrátor môže preniesť zámok na iných používateľov. Iba účet, ktorý spravuje zámok má právo na prenos práv. Po zadaní účtu, dostanete overovací kód. Po zadaní správneho čísla bude prenos úspešný.

4.10. Zákaznícky servis

Používateľ môže prostredníctvom zákazníckeho servisu získať konzultácie a dávať spätnú väzbu.

4.11. O nás - V tomto module môžete vidieť verziu aplikácie.

5. Správa igateway

Inteligentný zámok je priamo pripojený cez Bluetooth. Igateway je most medzi inteligentnými zámkami a domácou wifi sieťou. Používateľ môže cez igateway vidieť a nastavovať hodiny zámku, prezerat' záznamy atď'. Taktiež môže vymazávať a meniť heslá.

5.1. Pridanie igateway

Pridajte gateway cez aplikáciu:

A – Pripojte svoj mobilný telefón na wifi, na ktoré je pripojená gateway.

B – Kliknite na tlačidlo plus v pravom hornom rohu, zadajte heslo wifi a názov gateway. Kliknite na tlačidlo OK a zadajte prístupový kód na overenie.

C – Stlačte a držte nastavovacie tlačidlo na gateway po dobu 5 sekúnd. Zelené svetlo indikuje, že gateway bola pridaná.

1 - APP TTLOCK - Nastavenie



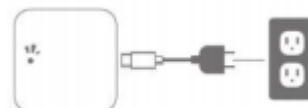
2 - Vvberte gateway



3. Gateway G2



4. Vvönite a zapnite - Gateway G2



5. Pridajte - a zadajte názov



6. Pripojte sa k WIFI sieti



7 Zobrazenie a sila signalu



Pozor

-

Dôležité

V nastavení zámku musíte povoliť - otvorenie na diaľku (potom budete mať pripojenú gateway k zámku)