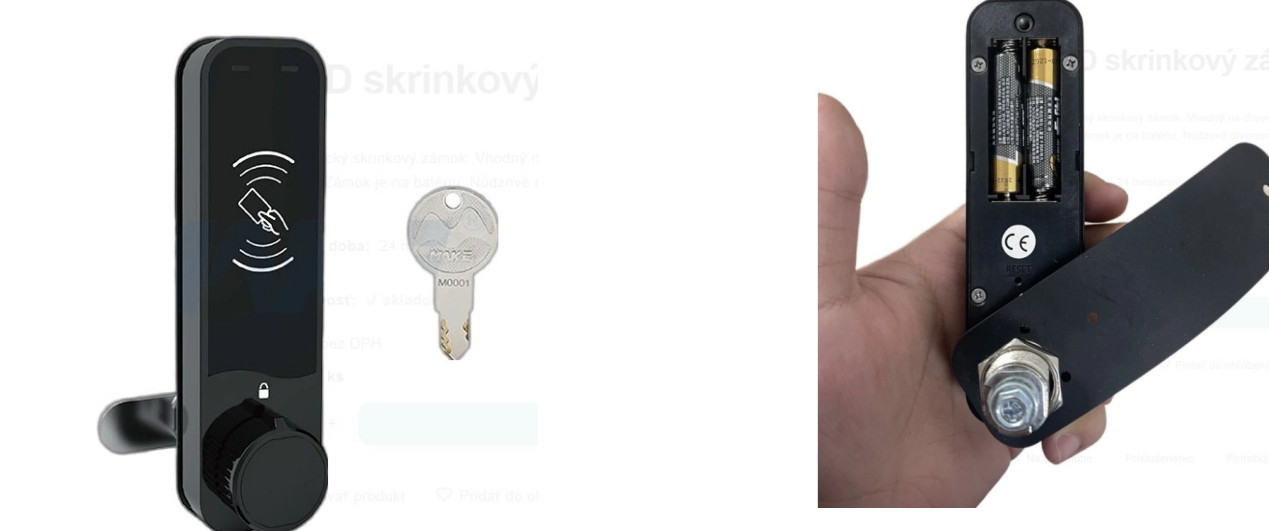
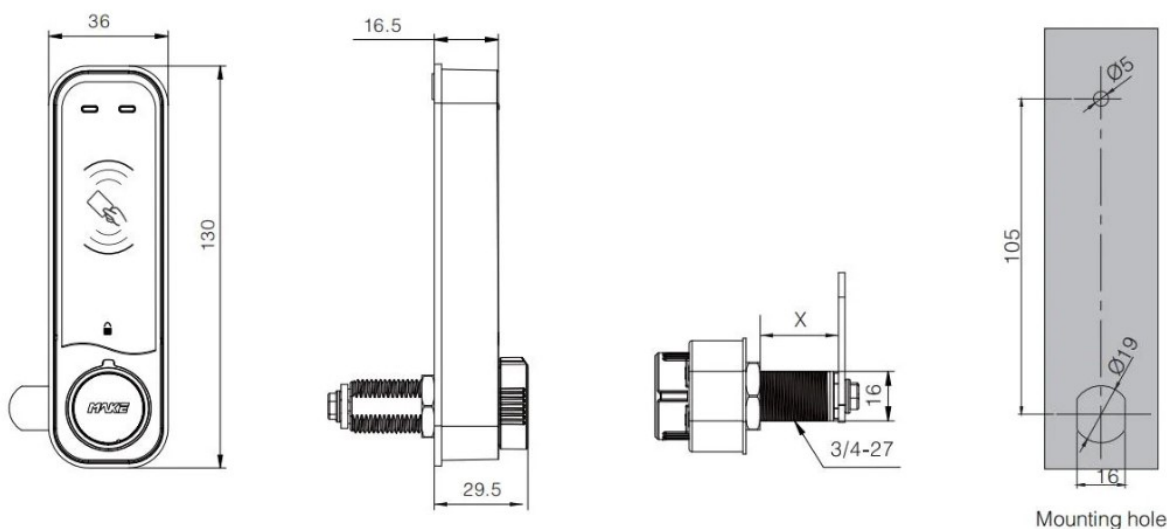


Návod na obsluhu MK729

ELEKTRONICKÝ SKRINKOVÝ ZÁMOK



1. Ovládanie RFID: MIFARE 13,56Mhz
2. Celokovové puzdro: Elegánny, vzhľad.
3. Trojúrovňová správa: Hlavná administrácia, Administrácia, Používateľ.
4. Verejný a súkromný režim: Jeden zámok môže voľne prepínať medzi verejným a súkromným režimom.
5. Hlavný kľúč: Núdzové odomknutie.
6. Krytie IP65: Vysoká odolnosť voči vode, vlhkosti a prachu.
7. Upozornenie na slabú batériu: Indikátor slabej batérie.
8. Antibakteriálna úprava: Voliteľné s antibakteriálnou úpravou (Escherichia coil a Staphylococcus aureus) až do 97 %.
9. Dostupná hrúbka dverí: Rôzne hrúbky dverí od 0,6 mm do 20 mm (kov, drevo, sklo, plast...)



Prehľad kariet:

ADMIN karta: Hlavné nastavenie zámku inicializácia zámku (bez karty ADMIN nebude zámok fungovať)

Karta SPRAVCA: Otvára všetky zámky - Pridáva a odstraňuje užívateľské karty (súkromný režim) blokuje stratené karty (verejný režim)

Karta UŽIVATEĽA: Otvára a zatvára zámky

Programovanie a inicializácia: ADMIN , SPRÁVCA, UŽIVATEĽ

Pridanie ADMIN	Prevádzka	Poznámka
Programovanie Hlavná ADMIN	Priložte ADMIN kartu	Po resete prvá karta ADMIN
Programovanie ďalšia ADMIN max 8	Priložte ADMIN kartu – postupne nové prázdne administrátorské karty (max. 8 kariet)	Hlavná administrátorská karta“ po dobu 1 až 2 sekúnd s 1 krátkym pípnutím a 3 bliknutiami modrého svetla.

Pridanie SPRÁVCA	Prevádzka	Poznámka
	Priložte ADMIN kartu	
Programovanie ďalšia SPRAVCA max 8	Priložte ADMIN kartu – postupne nové prázdne správcovské karty (max. 8 kariet) a priložte ADMIN kartu na potvrdenie	Hlavná administrátorská karta“ po dobu 1 až 2 sekúnd s 1 krátkym pípnutím a 3 bliknutiami modrého svetla. - priložte ADMIN kartu na potvrdenie
ZMAZANIE SPRÁVCA	Prevádzka	Poznámka
	Priložte administrátorskú kartu 5 až 9 sekúnd, kým 1-krát neblinkne červené svetlo	Po odstránení nastavenia karty správcu sa automaticky odstránia všetky karty používateľov
	Potom priložte správcovskú kartu 5 až 9 sekúnd, kým 3-krát neblinkne červené svetlo a 1-krát nepípne.	

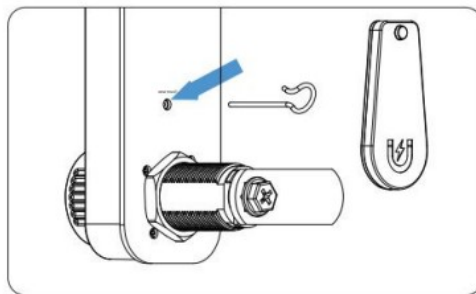
Pridanie UŽIVATEĽ	Prevádzka	Poznámka
Súkromný režim	Karta SPRAVCA	
Programovanie ďalšia SPRAVCA max 8	Priložte Karta SPRAVCA – postupne nové prázdne užívateľské karty (max. 8 kariet) a priložte Karta SPRAVCA na potvrdenie	
ZMAZANIE UŽIVATEĽ	Prevádzka	Poznámka
Súkromný režim	Priložte Karta SPRAVCA 5 až 9 sekúnd, kým 1-krát neblinkne červené svetlo	
	Potom priložte užívateľskú kartu 5 až 9 sekúnd, kým 3-krát neblinkne červené svetlo a 1-krát nepípne.	

NASTAVENIE REŽIMU – SÚKROMNÝ a VEREJNÝ

REŽIM SÚKROMNÝ - používa sa na pevné pridelenie kariet k zámku (max 8 kariet alebo čipov). Priložením karty gombík uvoľníte a po zatvorení gombík otočíte a je blokovaný.

Zo zadnej strany zámku 3x rýchlo za sebou zatlačte resetovacie tlačidko

REŽIM VEREJNÝ – používa sa vo fitneess, bazenoch. Užívateľská karta uzamkne otvorený zámok. Karta môže otvoriť len zámok ktorý uzamkla. Ak karta už uzamkla zámok iný zámok už zatvoríť nemôže až do otvorenia zámku ktorý zatvorila.



Ak je zámok uzamknutý vo verejnom režime je signalizované blikajúcou modrou LED každé 3 sekundy.

Zo zadnej strany zámku 3x rýchlo za sebou zatlačte resetovacie tlačidko

Ďalšie pokyny:

Núdzové otvorenie:

Riešenie A: Pre odomknutie priložte naprogramovanú SPRAVCOVSKÚ KARTU. Otvorte.

Riešenie B: Odstráňte kryt z gombíka a vložte hlavný kľúč na odomknutie

Zvukové a svetelné signály

1. Zapnutie: Červené/modré svetlo blikne 3-krát
2. Správna prevádzka: Modré svetlo blikne 3-krát, 1 krátke pípnutie
3. Chybná prevádzka: Červené svetlo blikne 2-krát, 2 krátke pípnutia
4. Programovanie úspešne prebehlo: Modré svetlo blikne 3-krát, 1 dlhé pípnutie
5. Úspešné vymazanie: Červené svetlo blikne 3-krát, 1 dlhé pípnutie
6. Indikácia resetovania: Červené svetlo blikne 4-krát, 4 pípnutia
7. **Alarm nízkeho napätia: Červené svetlo bliká a pri odomykaní -5-pípnutí**
8. Nízka spotreba energie: Červené svetlo blikne raz
9. Ak do 10 sekúnd nedôjde k nepretržitej prevádzke, proces nastavenia sa automaticky zruší