

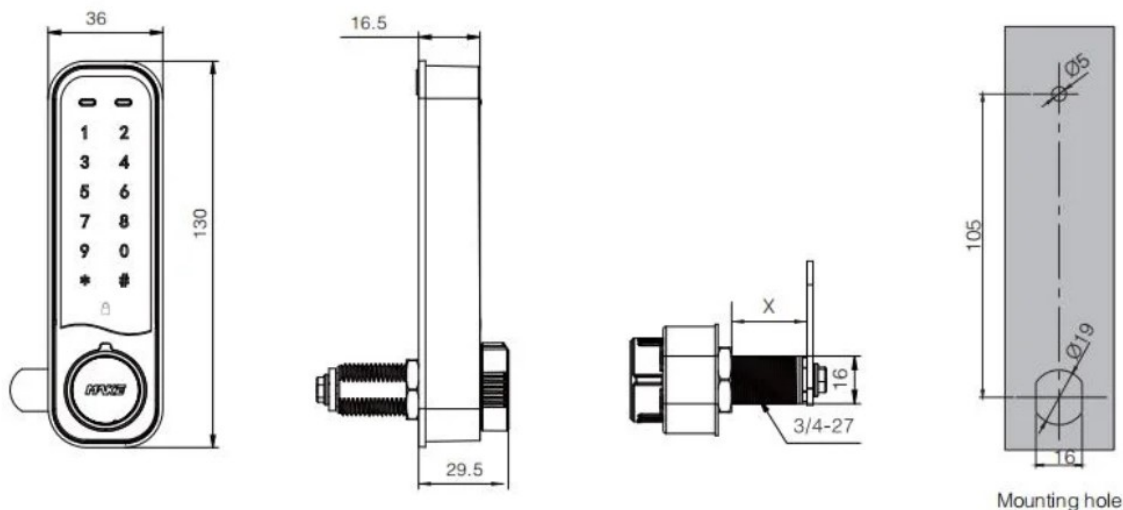
Návod na obsluhu MK735

ELEKTRONICKÝ SKRINKOVÝ ZÁMOK



Vlastnosti:

1. Ovládanie klavesnicou.PIN kód
2. Celokovové puzdro: Elegantný, atraktívnejší vzhľad.
3. Trojúrovňová správa: Hlavná administrácia, Administrácia, Používateľ.
4. Verejný a súkromný režim: Jeden zámok môže voľne prepínať medzi verejným a súkromným režimom.
5. Hlavný kľúč: Núdzové odomknutie.
6. Krytie IP65: Vysoká odolnosť voči vode, vlhkosti a prachu.
7. Napájanie 2x 1,5V batérie AAA. Upozornenie na slabú batériu: Indikátor slabej batérie. **30 000 otvorení viac ako 5 rokov.**
8. Antibakteriálna úprava: Voliteľné s antibakteriálnou úpravou (Escherichia coil a Staphylococcus aureus) až do 97 %.
9. Dostupná hrúbka dverí: Rôzne hrúbky dverí od 0,6 mm do 20 mm (kov, drevo, sklo, plast...)



Prehľad kariet:

ADMIN kód: Hlavné nastavenie zámku

Kód SPRAVCA: Otvára všetky zámky

Kód TECHNIK : Otvorí zámok, zámok sa zatvorí sa bez toho aby sa zmenil kód užívateľa

Kód UŽIVATEĽA: Otvára a zatvára zámky

Programovanie: ADMIN , SUBMASTER, TECHNIK, UŽIVATEĽ

ADMIN PIN kód	Zmena ADMIN	Poznámka
Programovanie Hlavná ADMIN		
ADMIN 8 miestny kód z výroby 20050330	Stlačte *--aktuálny hlavný kód --#-- 01--#--- nový hlavný kód - #-#--nový hlavný kód--#	Príklad: *—20050330—#01# 12345678--#--12345678--# Výsledok: Hlavný kód bol zmenený na 12345678

SUBMASTER	Pridať alebo zmeniť SUBMASTER	Zmazať SUBMASTER
		Stlačte *--Hlavný kód---#-05--#
Potrebný 8 miestny	Stlačte *-- hlavný kód---# 04 #-#--nový sub-hlavný kód---#	Pre vytvorenie SUBMASTER musíte najskôr zmeniť ADMIN PIN kód
TECHNIK (iba pri verejnom režime)	Pridať alebo zmeniť TECHNIK	Zmazať TECHNIK
zámok sa zatvori sa bez toho aby sa zmenil kód užívateľa	Stlačte*--Hlavný kód--# 08 #-#--nový kód technika--#	Stlačte *--Hlavný kód--#--09--#

Pridanie UŽIVATEĽ	Pridanie alebo zmena užívateľa	Zmazanie UŽIVATEĽA
Súkromný režim	Súkromný režim	Súkromný režim
Z výroby alebo po resete je nastavený užívateľ 1111	*-- hlavný kód - #02#--- nový používateľský kód - -#	*--Hlavný kód--#--03-- #

NASTAVENIE REŽIMU – SÚKROMNÝ - VEREJNÝ

REŽIM SÚKROMNÝ - Nastavenie súkromného režimu: * -- Hlavný kód - #-07--#

Príklad: * - 20050330 - #-07--# Krok 2: zadajte používateľský kód -- Zámok zostane otvorený, kým ne zadáte ďalší 4-miestny kód Výsledok: Zámok sa vráti späť do predvoleného súkromného režimu, továrenský používateľský kód 1111 bude teraz fungovať, kým sa nepreprogramuje.

REŽIM VEREJNÝ

Nastavenie verejného režimu: * -- Hlavný kód - #-06--#

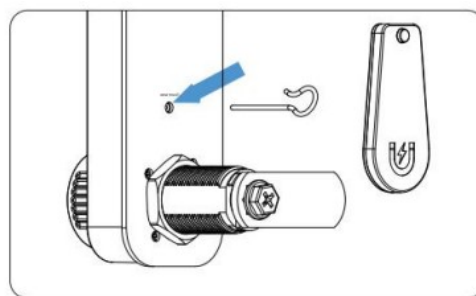
Krok 1: zadajte nový používateľský kód --Zatvorte skrinku, ktorá bude teraz uzamknutá Krok 2: zadajte používateľský kód -- Zámok zostane otvorený, kým ne zadáte ďalší 4-miestny kód

Ďalšie pokyny:

Núdzové otvorenie:

Riešenie A: RESET výrobné nastavenie * ---99--#-

Stlačte resetovacie tlačidlo pomocou spony/kolíka zo zadného otvoru



Riešenie B: Odstráňte kryt z gombíka a vložte hlavný kľúč na odomknutie

Nastavenie času automatického otvorenia (verejný režim)

Stlačte *--Hlavný kód--#--10--#--XX--#

Príklad: Stlačte *--20050330#--10#-02#, dvere sa odomknú o 2 hodiny neskôr Poznámka: kým sa dvere nezamknú, zámok začne počítať a odomkne sa o dve hodiny neskôr a „xx“ je od 01 do 12.

Aktivácia/deaktivácia funkcie automatického odomykania (verejný režim)

Aktivácia: Stlačte *--Hlavný kód--#--11--#

Deaktivácia: Stlačte *--Hlavný kód--#--12--#