

# Smart Lock

Používateľská príručka

C1B-TB

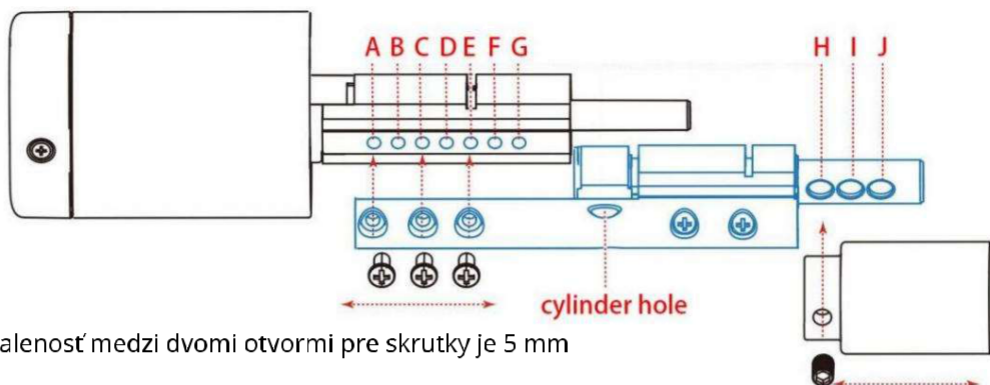


## Zvláštna pozornosť:

1. Mechanické kľúče uchovávajte vonku, pre prípad, že by sa kľúče uzamkli vo dverách.
2. Pri alarme nízkeho výkonu vymeňte batériu.
3. Pred inštaláciou si pozorne prečítajte tento návod a uschovajte ho pre budúce použitie.

# 1. Zavedenie zámkovej vložky

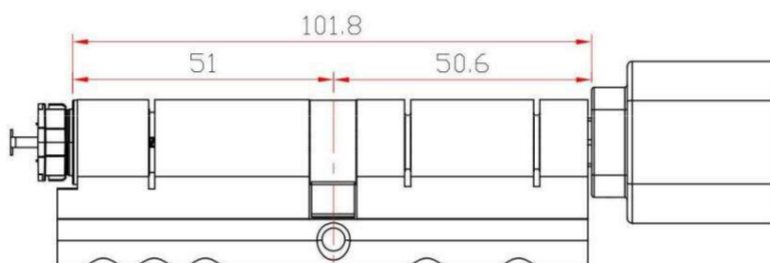
Valec zámku je vhodný pre hrúbku dverí 60-95 (vrátane prednej a zadnej krycej dosky), upravte dĺžku valca zámku podľa rôznej hrúbky dverí



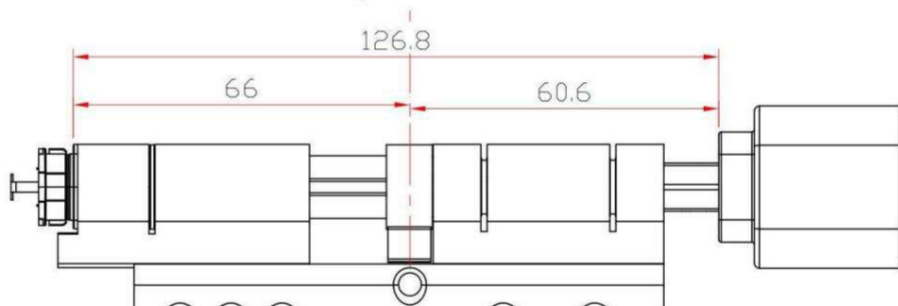
Stredová vzdialenosť medzi dvomi otvormi pre skrutky je 5 mm

Zmeňte dĺžku valca úpravou polohy skrutky vlozenej do otvoru na skrutku.

Predvolený stav



Upravená maximálna dĺžka:



Predný panel		Zadný panel		Celková dĺžka cylindrický zámok
Pozícia skrutky	Dĺžka od otvoru valca od stredy k prednému panelu	Pozícia skrutky	Dĺžka od otvoru valca stred na zadný panel	
ACE	51 mm	H	50,6 mm	101,8 mm
BDF	56 mm	.	55,6 mm	111,6 mm
CEG	61 mm	j	60,6 mm	121,6 mm
EG	66 mm	J	60,6 mm	126,8 mm

Dĺžka od stredy otvoru valca po predný panel a zadný panel v tejto tabuľke nemusí byť nevyhnutne korešpondovať. Určite dĺžku jadra zámku pre predný a zadný panel na základe skutočnosti hrúbky dverí.

## 1.2. Baliaci zoznam

💡 Skontrolujte nasledujúci nákras a skontrolujte, či balenie obsahuje všetky diely

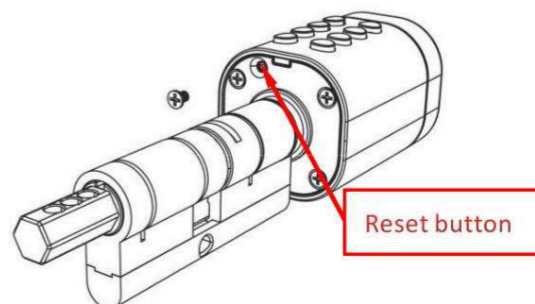
NIE	názov	Množ	NIE	názov	Množ
1	Predný panel	1	5	Skrutka M5 * 50 mm	1
2	Zadný panel	1	6	Skrutka M5 * 70 mm	1
3	kard	3	7	2,0 mm skrutkovač	1
4	Mechanický kľúč	2	8	2,5 mm skrutkovač	1

## 1.3. Špecifikácie

Vhodné pre Modelky	C1-TB	Dvere Použiteľné	Hliníkové dvere Drevené dvere
Materiály	Zliatina zinku	Pracovné Napätie	6V/2*CR123A
Hmotnosť zámku	1 kg	Hrúbka dverí pasovač	35-65 mm
Odblokovanie spôsob	Bluetooth Odtlačok prsta (voliteľné) heslo kard Mechanický kľúč Brána (možnosť)	Kapacita dát	Odtlačok prsta: 200 Heslo: 150 Karta: 200
Farba	Strieborná čierna	Pracovné Teplota	-10 °C - 55 °C
Nízky príkon Alarm	Menej ako 4,8 V	Pracovné Vlhkosť	0 - 95 %

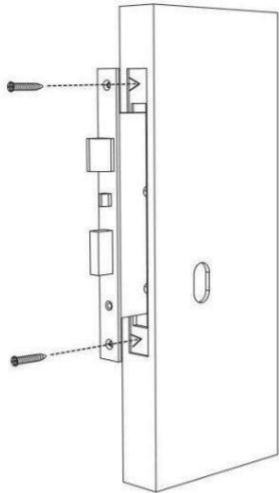
## 1.4. Inicializácia systému

Otvorte kryciu dosku na prednej strane panel, dlho stlačte tlačidlo "Reset".  
zadný panel na 5 s a inicializácia je kompletný



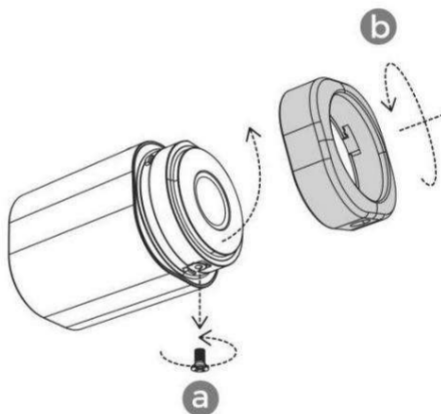
## 2. Inštalácia

### Krok 1 Nainštalujte Mortise



Vložte skrutku do otvoru a upevnite ju

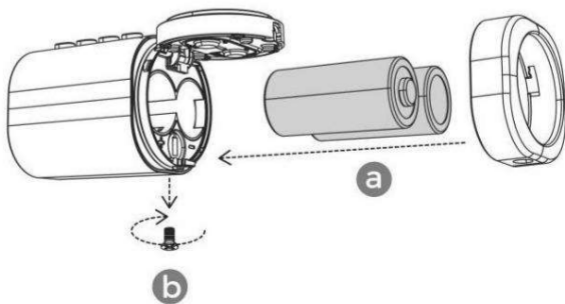
### Krok 2 Otvorte kryt batérie



1. uvoľnite skrutku proti smeru hodinových ručičiek

2. Otočte kryt batérie proti smeru hodinových ručičiek

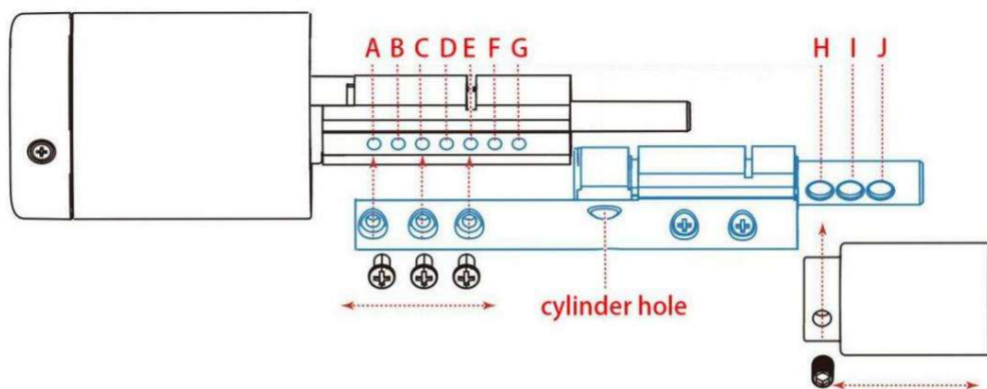
### Krok 3 Nainštalujte batériu



1. Nainštalujte 2\*CR123A

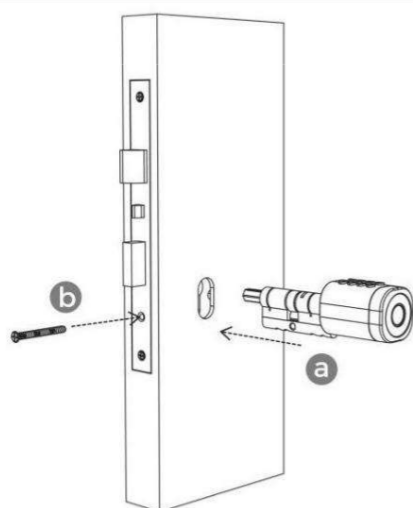
2. Nainštalujte kryt batérie

#### Krok 4 Upravte dĺžku valca



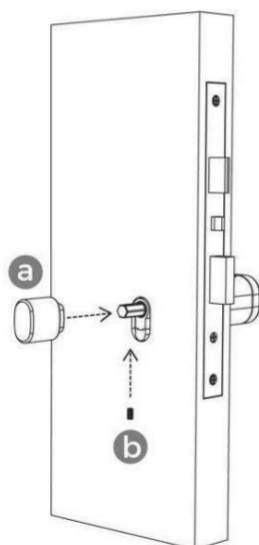
Upravte dĺžku valca podľa hrúbky dverí

#### Krok 5 Nainštalujte predné panely



Upevnite predné panely skrutkou

#### Krok 6 Nainštalujte zadný panel



Upevnite zadné panely skrutkou

## 3. Prevádzka

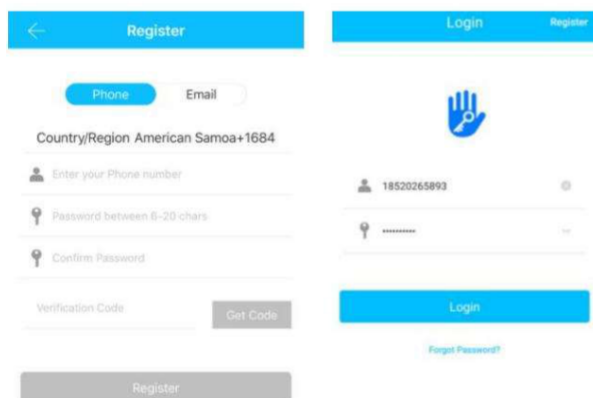
### 3.1. Registrácia

Softvér (verzia pre iOS) je možné stiahnuť z obchodu s aplikáciami a verzia pre Android môže byť stiahnuté z obchodu s aplikáciami Google play, Yingyongbao, Baidu, Ali, 360, Huawei a Xiaomi.



### 3.2. Pripojte zámok k telefónu

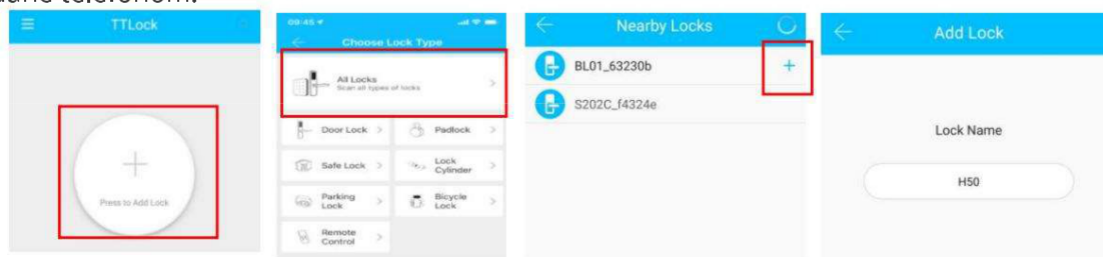
- 1) naskenujte QR kód a stiahnite si aplikáciu
- 2) Môžete tiež vyhľadať TTLock v obchode APP (Google Play) a stiahnuť
- 4) Zaregistrujte si nový účet (telefónne číslo alebo e-mail) alebo sa prihláste pomocou existujúceho účtu.
- 5) Dotknite sa uzamknutej obrazovky, aby sa rozsvietila, kliknite na „+ Pridať zámok“
- 6) Zámok v blízkosti sa zobrazí na obrazovke telefónu, kliknite na „+“
- 7) Premenujte zámok
- 8) Zámok bol úspešne pridaný



Používatelia TTlock si môžu zaregistrovať účet prostredníctvom mobilného telefónu a e-mailu, ktorý v súčasnosti podporuje 200 krajín a regiónov sveta. Overovací kód bude odoslaný na adresu mobilný telefón alebo e-mail používateľa a registrácia bude úspešná po overenie.

### 3.3. Pridajte zámky

TTLock podporuje viacero typov uzamykacích zariadení. Zámok musí pridať aplikácia po vstupe do režimu pridávania. Všeobecne platí, že zámok, ktorý nebol pridaný, ak je zámok sa dotknete klávesnice, vstúpi do režimu pridávania. Predvolené heslo je 123456, ak nie pridané telefónom.





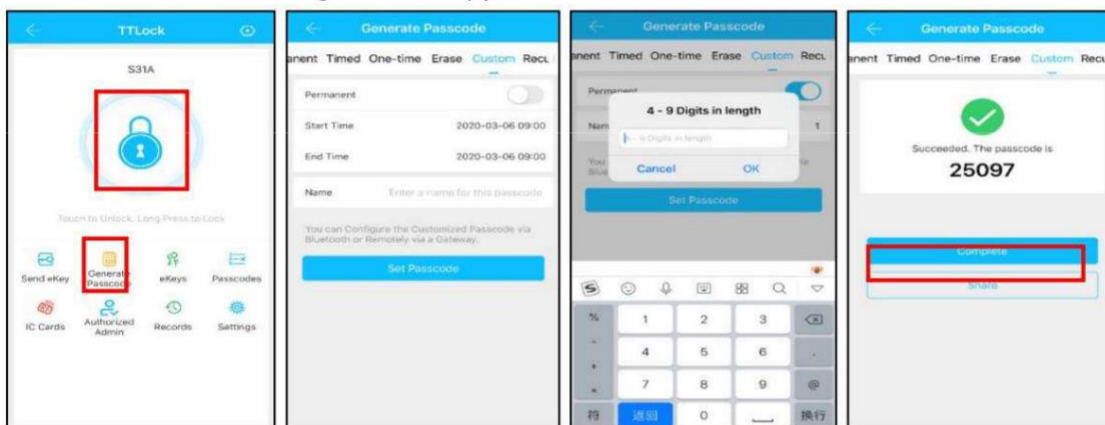
## 3.4. Správa používateľov

### 3.4.1. Správa Bluetooth


Uistite sa, že nie je problém s komunikáciou Bluetooth. Po pripojení telefónu k zámku dverí, ako je uvedené vyššie, kliknite na " "pre odomknutie. (telefón je vo vzdialenosti do 5 metrov zo zámku dverí)

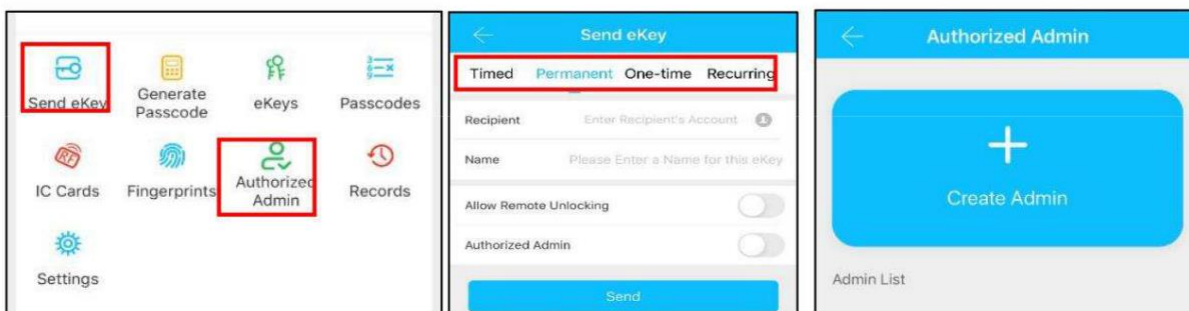
### 3.4.2. Nastavenie prístupového kódu

Prístupové kódy sú tiež spôsob odblokovania. Po zadaní prístupového kódu na uzamknutej klávesnici stlačte tlačidlo tlačidlo odomknutia v pravom dolnom rohu na odomknutie. Prístupové kódy sú rozdelené na trvalé, časovo obmedzené, jednoduché, jasné, cyklické a vlastné. ( Prístupový kód môžete zdieľať s iným používateľom prostredníctvom WeChat, SMS, E-mail, Messenger, WhatsApp)



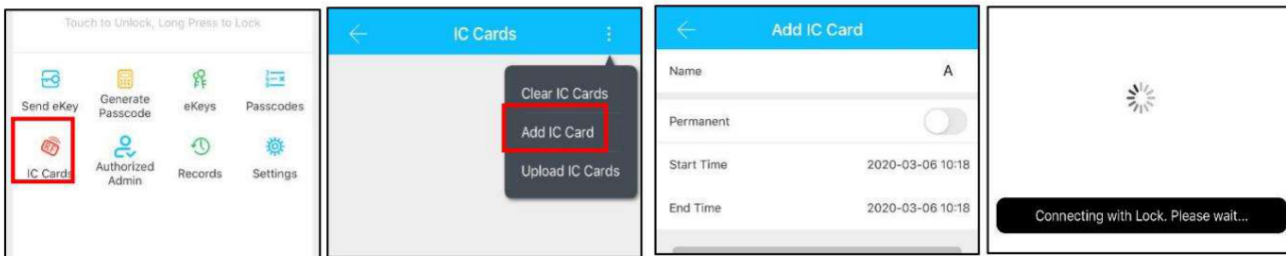
### 3.4.3. Odoslať e-kľúč

Klikni na "  " ako je znázornené na obrázku, eKľúč môžete poslať iným používateľom TTlock na autorizáciu odomknutia (prijímač si musí stiahnuť APP a nastaviť účet) Vyberte formát e-kľúča (časový, trvalý, jednorazový, opakujúci sa) Enter účet príjemcu TTlock, nastavte názov a čas účinnosti eKľúča, môžete si vybrať povoliť vzdialené odomknutie alebo nepovolenie, oprávnený správca alebo neoprávnený, as zobrazené na obrázku Odoslať Účet príjemcu má povolenie na odomknutie Bluetooth.



### 3.4.4. Pridať kartu

Podporuje otváranie dverí cez rôzne IC karty. Pred použitím karty IC na otvorenie dvere, je potrebné najskôr pridať. Proces pridávania musí vykonať aplikácia b Doba platnosti IC môže byť nastavená, môže byť trvalá alebo môže byť skrátenej v čase.




### 3.4.5. Pridajte odtlačok prsta


Predpoklad, že odtlačok prsta možno použiť na otvorenie dverí, je ten, že ho treba pridať najprv. Proces pridávania musí vykonať aplikácia APP vedľa zámku. The údaje o expirácii odtlačku prsta môžu byť nastavené, môžu byť trvalé, alebo môžu byť obmedzené. Po nastavenie, môžete upraviť dobu platnosti.




### 3.4.6. správa e-kľúčov

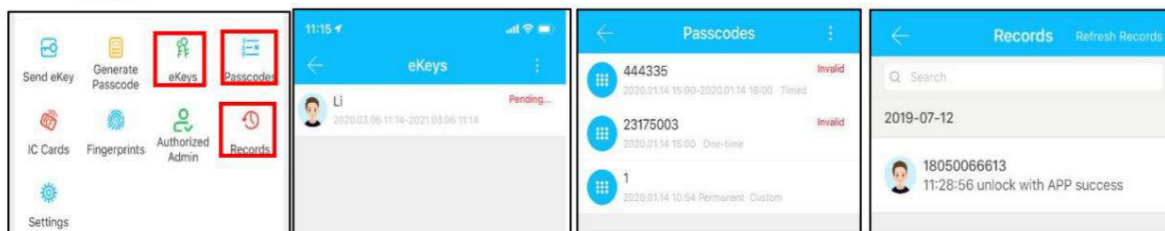
Kliknite na „“ Manažér môže vymazať ekey, resetovať ekey, odoslať a upraviť ekey, medzitým môže prehľadávať záznam o zámku.

### 3.4.7. Správa prístupového kódu

Kliknite na „“. Všetky vygenerované heslá je možné zobrazit a spravovať v hesle modul riadenia. To zahŕňa zmenu hesla, vymazanie hesla, heslo reset a záznam odomknutia hesla.

### 3.4.8. Odomknúť záznamy

Kliknite na „“ môžete sa opýtať na svoj záznam o odomknutí, ako je znázornené na obrázku





## 3.5. Správa brány (voliteľné)




TT zámok je pripojený priamo cez Bluetooth, preto nie je napadnutý sieť. Brána je mostom medzi inteligentnými zámkami a domácimi WIFI sieťami. Cez bránu, používateľ môže na diaľku zobrazit' a kalibrovať hodiny zámku, prečítať odomknutie záznam. Medzitým môže na diaľku vymazať a upraviť heslo.

### 3.5.1. Pridať bránu

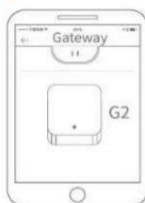
#### Light Status



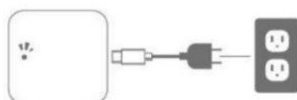
When the gateway is powered on:

-  Light flashes alternately in red and blue: Stand-by mode, ready for pairing
-  Blue light: Working mode
-  Red light: Network failure

4 Select [G2]



5 Plug in the gateway and power it on, while the light flashes alternately in red and blue



6 Press "+" sign

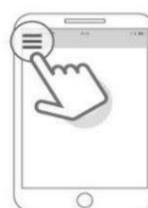


#### Pair the Gateway with APP

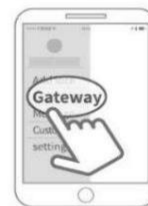
1 Activate the APP



2 Press "☰"



3 Select [Gateway]



7 Add Gateway



8 Select the network and fill in the password



9 Add complete

⚠ Notice: If times out, please power off and try it again.

### 3.5.2. Manuálny

Po krátkom čase môžete v aplikácii vidieť, ktoré zámky sú v ich pokrytí.

Po pripojení zámku k bráne je možné zámok spravovať cez bránu

## 4. Časté otázky

	1) Ako čítať prevádzkové záznamy?	V záznamoch hlavného rozhrania. .
	2) Prečo ho nemôžem odomknúť po otvorení prechodový režim	Overenie odomknutia musíte vykonať ľubovoľnou metódou, potom sa prejaví režim prechodu.
	3) Aký je účel funkcie Auto Lock	Môžete nastaviť, ako dlho sa má po odomknutí
Introduction	4) Po inštalácii dotyková klávesnica, obrazovka nereaguje	uzamknúť a) V tomto prípade najskôr skontrolujte, či sú kladné a záporné elektródy batérie vložené obrátene, či má batéria dostatok energie.  b) Odstráňte zadný panel a skontrolujte, či je pripojený  c) Ak chcete odstrániť vyššie uvedenú situáciu, musíte odstrániť zámok, skontrolovať, či sú drôty tela zámku stlačené, a znovu pripojiť drôt
Installation		
Operation	5) Nedá sa zaregistrovať odtlačok prsta	Skontrolujte prsty, či nie sú znečistené alebo opotrebované, skontrolujte hlavu odtlačkov prstov na zámku, či nie sú znečistené a olejové škvrnky, atď.  Skontrolujte, či odtlačok prsta funguje správne (Stlačte, aby ste zistili, či nejaké reaguje.
F&Q	6) Aký je dôvod, prečo inteligentný zámok spotrebúva rýchlu energiu?	a) Veľká spotreba energie v pohotovostnom režime b) Skrat
Appendix	7) Koľkokrát bude heslo uzamknuté? Ako dlho je zamknutý?	Zadajte nesprávne heslo viac ako 5-krát za sebou, klávesnica je zablokovaná na 5 minút, Iné spôsoby, ako otvoriť dvere