

## DOOR - Smart WIFI videovrátnik s integrovanou prístupovou čítačkou



### Vlastnosti:

#### videointerkom:

- **Dôležité pripojenie iba 2,4G WiFi pripojenie**
- Systém Android a iOS
- Plne duplexný hlasový interkom
- 2MP + širokouhlý fotoaparát a nočné videnie
- **Horizontálny 140° široký uhol**
- Podpora TF karty s neobmedzenou kapacitou
- Podpora detekcie pohybu, prehrávania,
- Záznam foto/videoa,
- Odomykania na diaľku



## Prístupova čítačka:

- Dotykový displej (kód, rfid čítačka výstup s jedným relé)
- 1000 používateľov (988 bežných + 2 panikári + 10 návštevníkov)
- Dĺžka kódu: 4~6 číslic
- EM karta,
- Wiegand 26~44 bitov na vstupe a výstupe
- Dá sa použiť ako Wiegand čítačka s LED a bzučiakom
- Nastaviteľný čas reléového výstupu 0-99 sec.
- Napájanie 12V
- **Kontakty -Reléový výstup, výstupné tlačidlo, alarm, dverný kontakt, Wiegand vstup/výstup**

### Programovanie: zmena master kódu

Vstup do programovania:	* (master kód) # *123456#
Zmena mater kódu:	* (123456) # 0 (nový master kód) #(nový master kód)#
Wiegand mod	* (master kód) # 77 #
Wiegand mod výstup	* (master kód) # 78 #
Odchod z programovania	*

### Programovanie:

Vstup do programovania:	* (master kód) # *123456#
Pridanie karty/kódu - <b>užívateľ</b>	1 (ID ) # (priložte kartu/kód) # ID (0-987) používateľ
Pridanie karty/ kódu – návštevník Obmedzenie počet otvorení 1-10	1 (ID ) #(0-9) # (priložte kartu/kód) # ID (990-999) používateľ (0-9) – počet otvorení 0 = 10
Zmazanie odtlačku / karty/ kódu	2 ( <b>kartu/ kód</b> ) #
Zmazanie odtlačku / karty/ kódu	2 (ID) #
Zmazanie všetkých užívateľov	2 (master kód)
Pridanie / odobranie užívateľa	<b>Master kartou</b>

## Reset do výrobných nastavení

1. Vypnite napájanie
2. Držte tlačidko zvonenia a pripojte napájanie
3. Dva krát pípne zvuk a uvoľníte tlačítka zvonenia

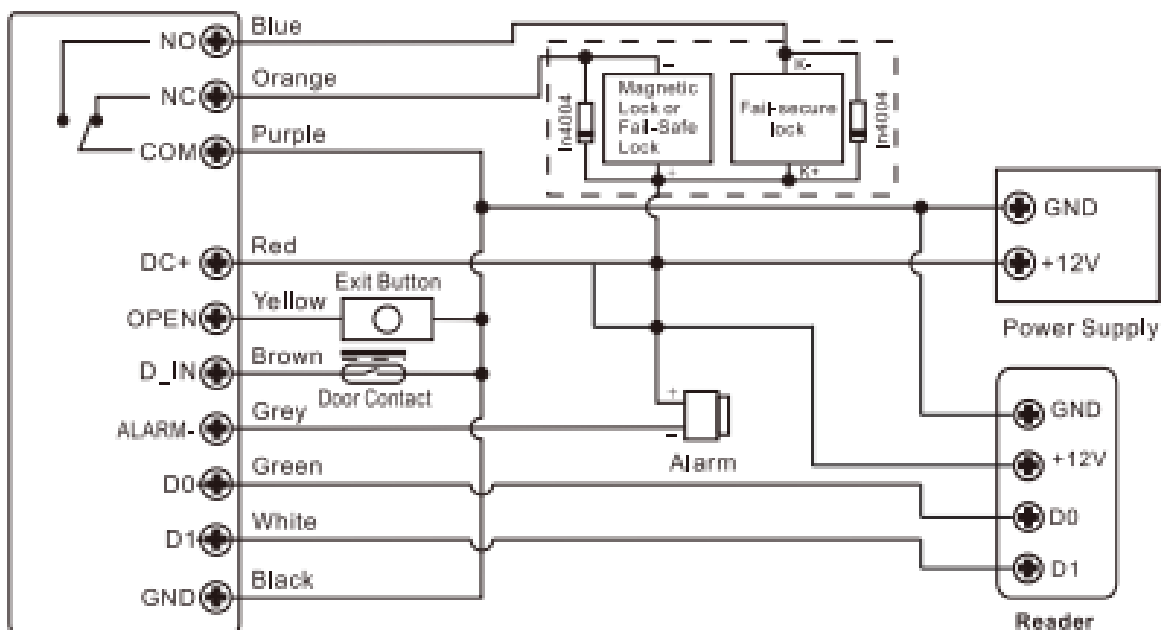
## Nastavenie módu:

Funkcia:	Popis
Prístup karta	# (Master kod) #40#
Prístup kód	# (Master kod) #41#
Prístup karta + kód	# (Master kod) #42#
Prístup karta + kód z výroby	# (Master kod) #43#
Odchod z programovania	*

## Ďalšie nastavenia

Funkcia:	Popis	
Čas zopnutia relé	# (Master kod) #3#(1 -99)#	Hodnota nastaveni sec <b>Z výroby 5 sec</b>
Režim relé	# (Master kod) #30#	Režim ON/OFF
Zámok vyapne po čase	# (Master kod) #60#	<b>Z výroby</b>
Zámok sa zablokuje	# (Master kod) #61#	Po-10-pokusoch-sa zablokuje na 10 minút
Alarm aktívny	# (Master kod) #62#	Po-10-pokusoch-sa alarm aktívny zrušenie kódom, katou
Zablokovanie detekcie	# (Master kod) #63#	<b>Z výroby</b>
Aktivovanie detekcie otvorenia dverí dverný kontakt	# (Master kod) #64#	Pre magnetický kontakt aktivacia zvuku po zadaní kodu, karty vypne
Alarm čas	# (Master kod) #5#(1 -3)#	<b>Z výroby 1 minúta</b>
Zamknúť zvuk	# (Master kod) #70#	
Vypnúť zvuk	# (Master kod) #71#	
Vypnutie LED	# (Master kod) #72#	<b>Z výroby</b>
Zapnutie LED	# (Master kod) #73#	
Vypnutie podsvietenia	# (Master kod) #74#	
Zapnutie podsvietenia	# (Master kod) #75#	<b>Z výroby</b>
Nastavenie wiegand výstup	# (Master kod) #8(26-44)#	<b>EM 26 bit Mifare 34 bit</b>
Blokovanie parity bit	# (Master kod) #80#	
Odblokovanie parity	# (Master kod) #81#	
Nastaveni dĺžky kódu	# (Master kod) #8(4-8-10)#	
Odchod z programovania	*	

## Signalizácia slabých batérií:



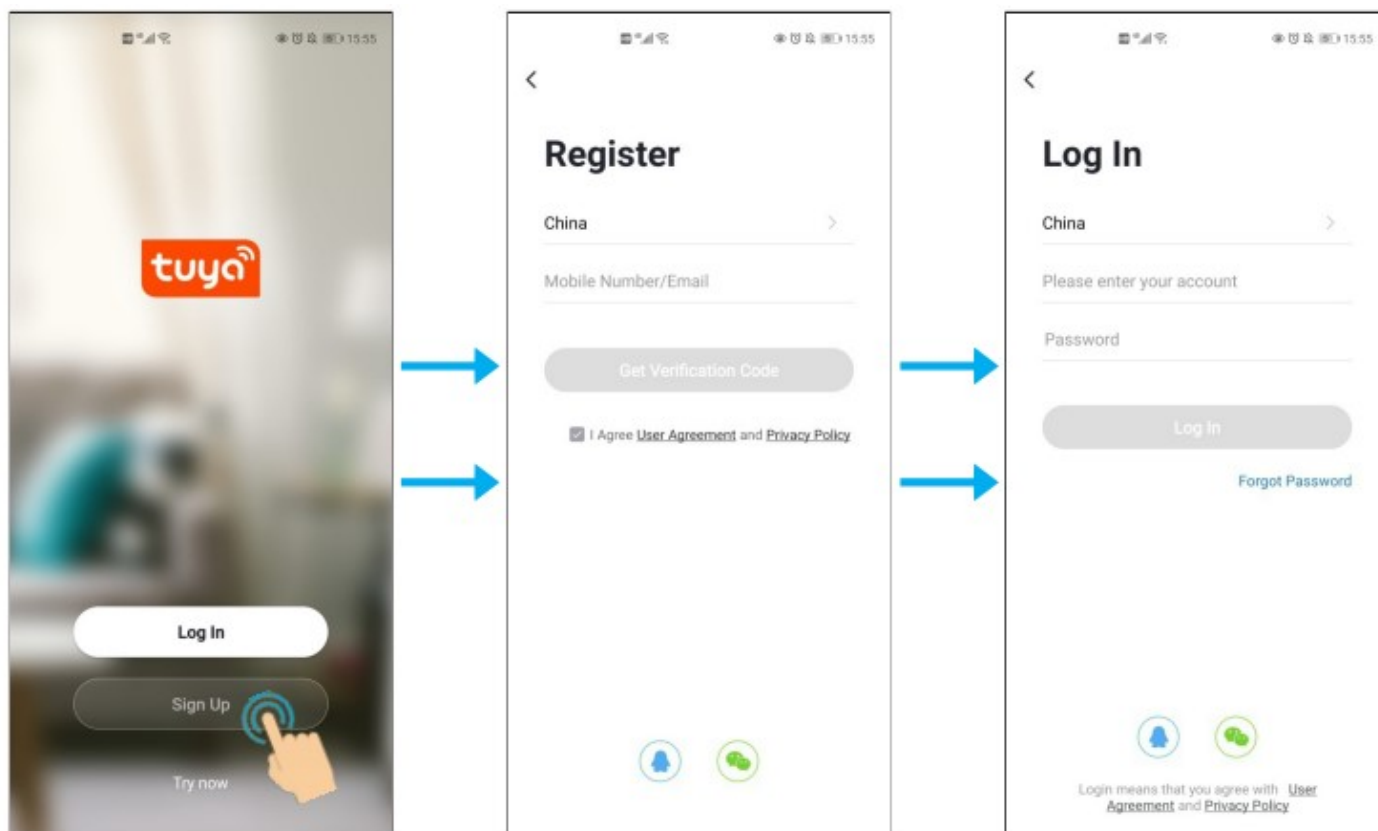
## Popis farieb:

Kábel / žila	farba
NO	modrá
NC	oranžová
COM	ružová
DC +	červená
Odchodové tlačítko	žltá
Dverný kontakt	hnedá
Alarm	sivá
D0	Zelená
D1	Biela
Zem -	čierna

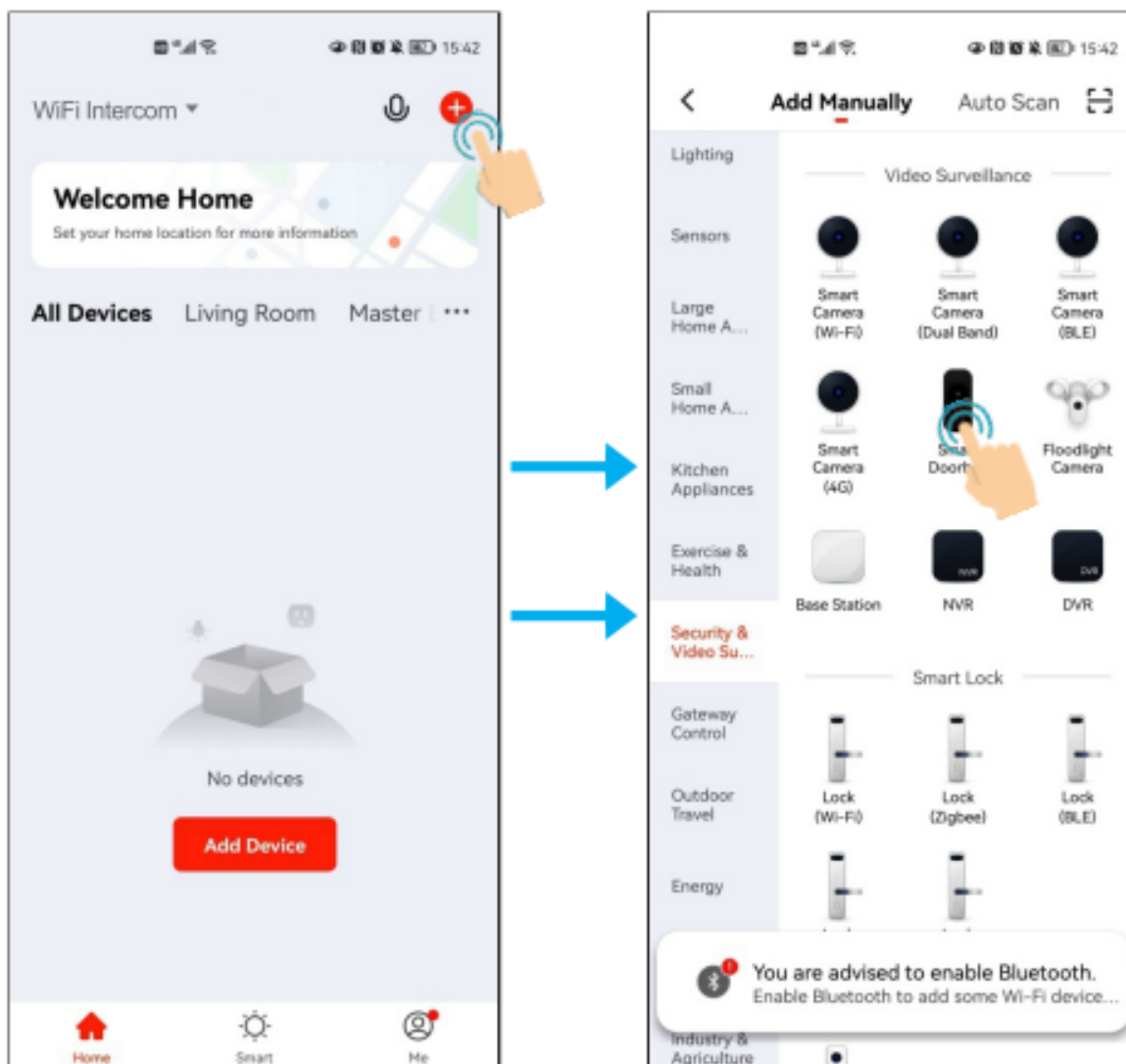
## Pridanie zariadenia do Aplikácie Tuya smart:

1. Stiahnite si aplikáciu TUYA 
2. Pripojte sa na Vašu wifi sieť

### Zaregistrujte sa.



## Vyberte si zariadenia a pridajte



1. Pridať Aktivujte scener
2. Namierte skener na kameru (pipne)
3. Nastavte si Wifi sieť zadajte heslo siete

## Zariadenie sa pridá do aplikácie

